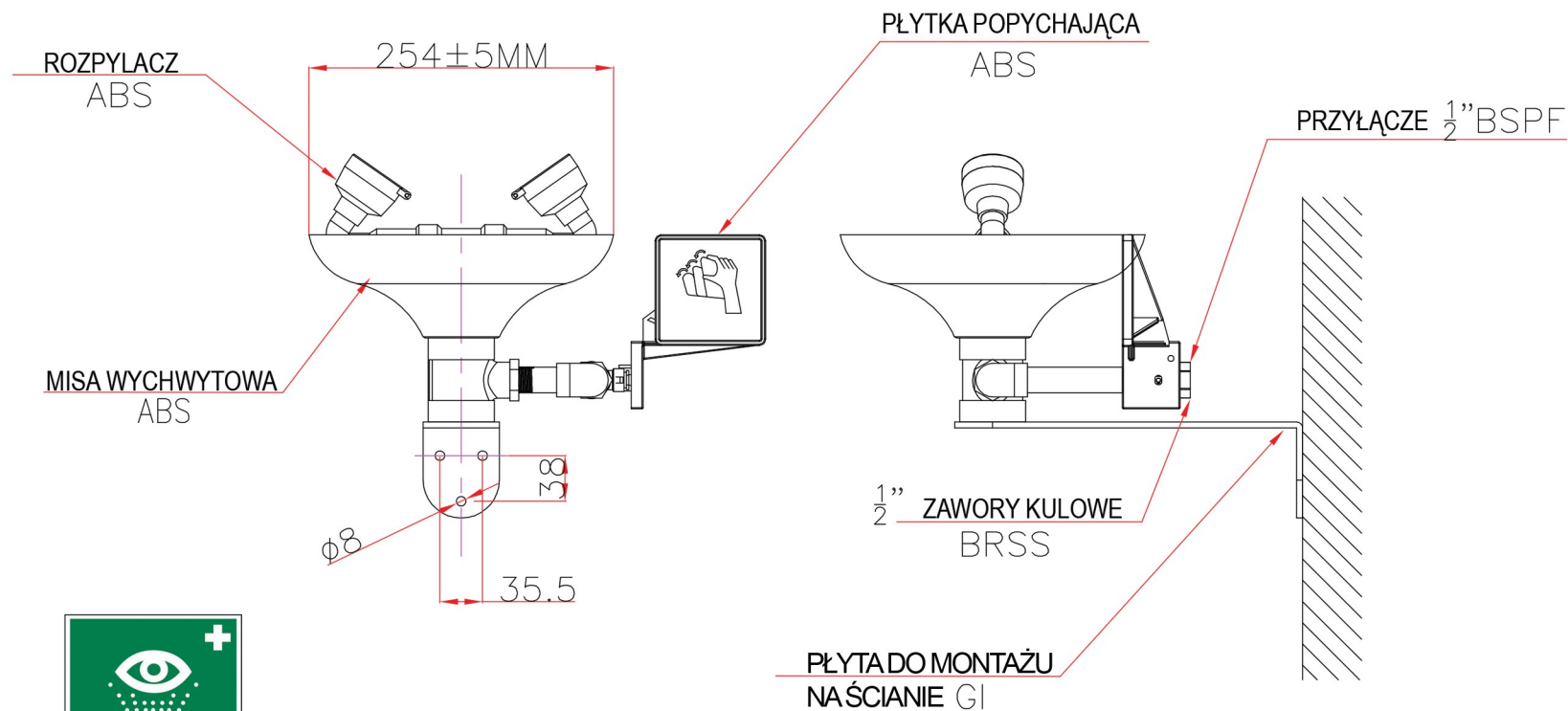


NINIEJSZY RYSUNEK JEST ZASTRZEŻONY PRZEZ UNICARE EMERGENCY EQUIPMENT PVT. LTD. ANI SAMI RYSUNEK, ANI ŻADNE INFORMACJE Z NIEGO POCHODZĄCE NIE POWINNY BYĆ UPUBLICZNIANE ANI UJAWIANE, NAWET W TAJEMNICY, INNEJ STRONIE BEZ WYRAZNEJ ZGODY UNICARE EMERGENCY EQUIPMENT PVT. LTD.


© COPYRIGHT UNICARE EMERGENCY EQUIPMENT PVT. LTD. PODPISANE I OPATRZONE DATA.

IS:10592
 ISI APPROVAL
 NO: CM/L-1598977

ANSI: Z358.1



ZNAK

						SPÓŁKA:		
							Caring For Your Safety UNICARE EMERGENCY EQUIPMENT PVT.LTD	
							TYTUŁ RYSUNKU: MYJKA DO OCZU/TWARZY	
							RYSUNEK NR:	WER.:
							96001211301U	00
								SKALA:
								NIE W SKALI
								NR ARKUSZA:

00	AP	BPS	RAJ	19.07.2024	
NR	SPORZĄDZIŁ(A)	SPRAWDZIŁ(A)	ZATWIERDZIŁ(A)	DATA	

NR MODELU : USE 1B GI