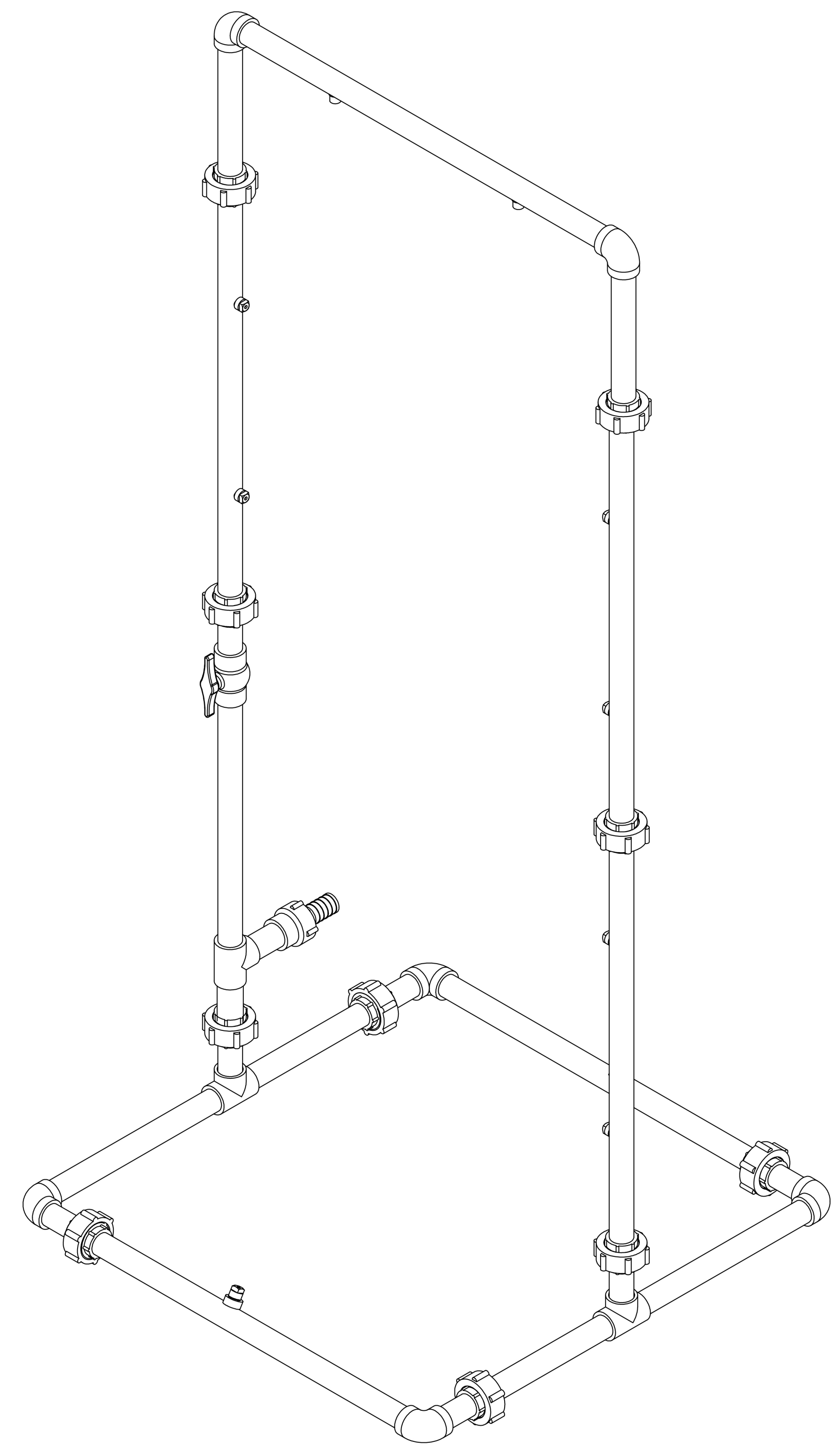
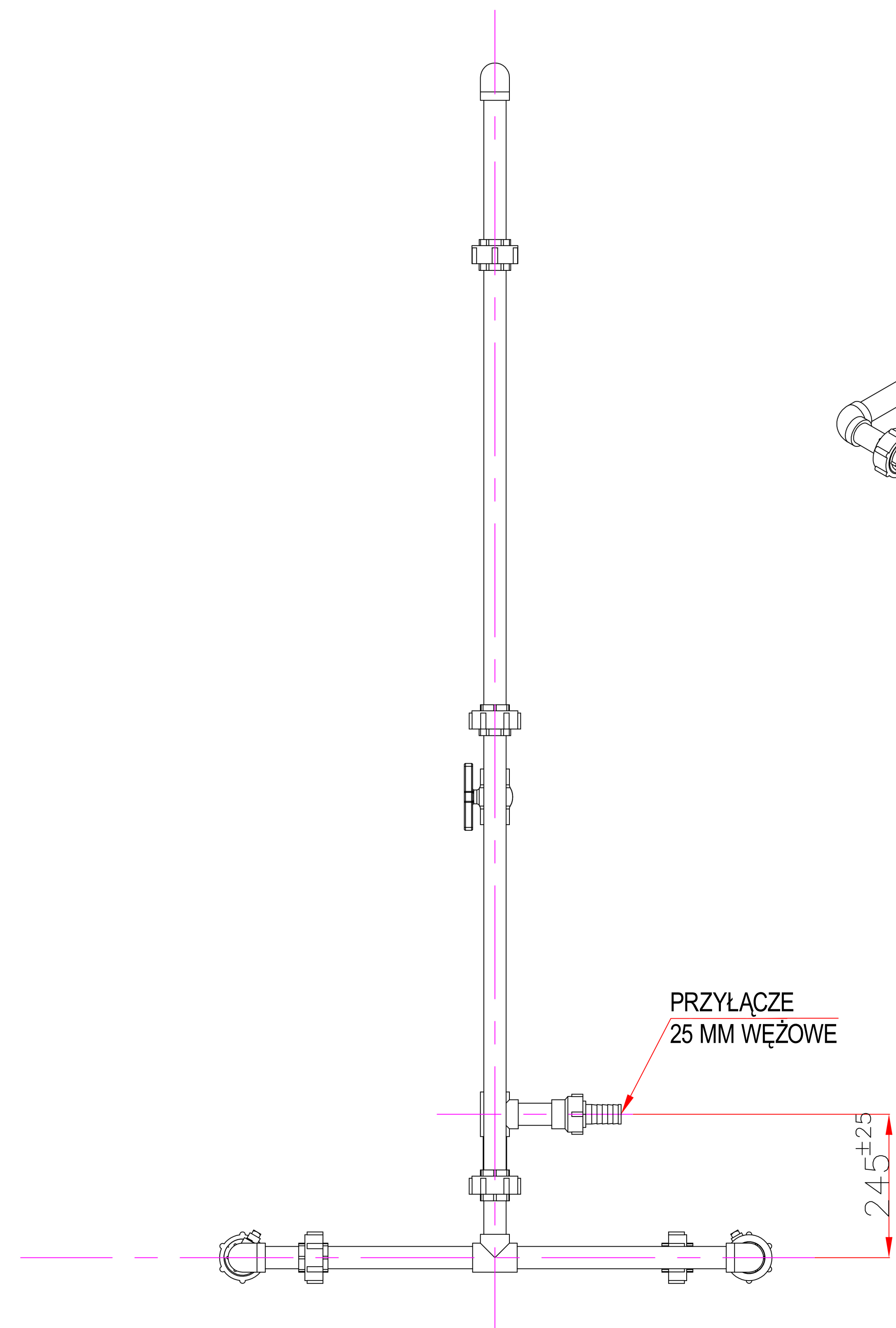
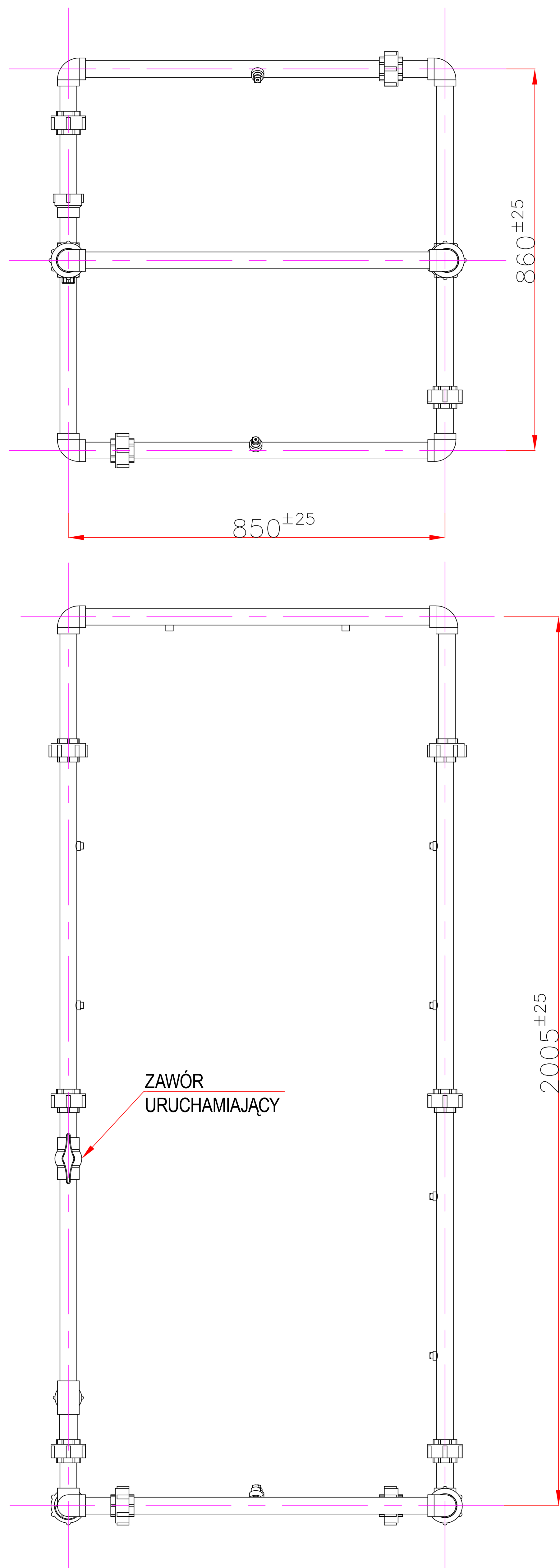


NINIEJSZY RYSUNEK JEST ZASTRZEŻONY PRZEZ UNICARE EMERGENCY EQUIPMENT PVT. LTD. ANI SAM RYSUNEK, ANI ŻADNE INFORMACJE Z NIEGO POCHODZĄCE NIE POWINNY BYĆ UPUBLICZNIANE ANI UJAWNIANE, NAWET W TAJEMNICY, INNEJ STRONIE BEZ WYRAŹNEJ ZGODY UNICARE EMERGENCY EQUIPMENT PVT. LTD.

© COPYRIGHT UNICARE EMERGENCY EQUIPMENT PVT. LTD. PODPISANE I OPATRZONE DATA.



WSZYSTKIE WYMIARY PODANE SĄ W MM, CHYBA ŻE OKREŚLONO INACZEJ		
RYSUNEK NR: 91295001	WER: 00	
	NAZWA	DATA
RYSOWAŁ:	PATIL	25.11.2019
SPRAWDZIŁ:	BPS	25.11.2019
ZATWIERDZIŁ:	RAJ	25.11.2019

UNICARE EMERGENCY EQUIPMENT PVT.LTD.

TYTUŁ:
PRZENOŚNY WIELODYSZOWY PRYSZNIC DEKONTAMINACYJNY NR MODELU UPS 1

MATERIAŁ:	DANE TECHNICZNE
RURY	PPR
ZŁĄCZKI	PPR
ZAWÓR	PPR
DYSZA NATRYSKOWA	ABS