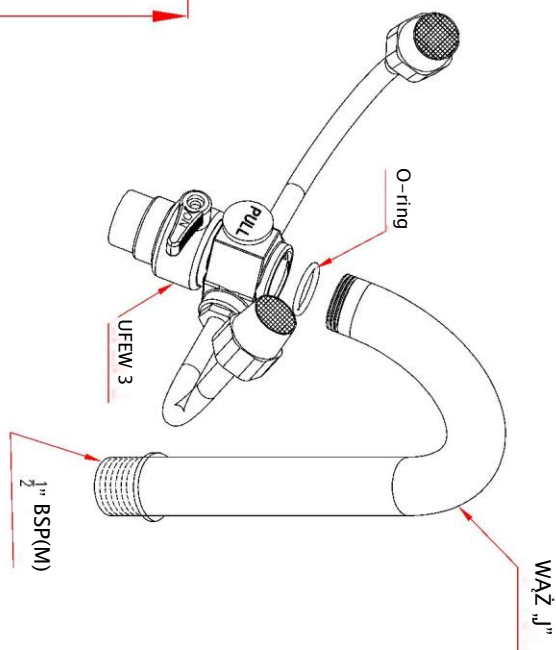
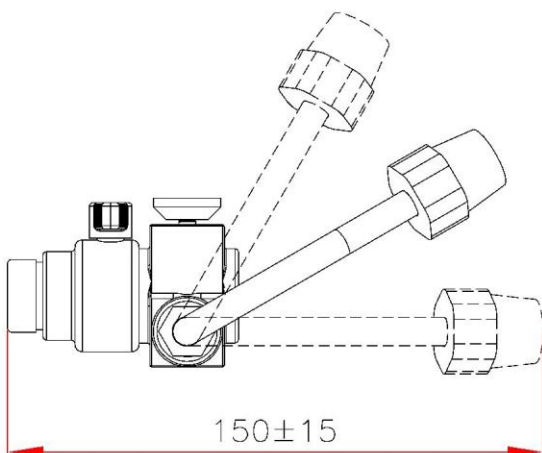
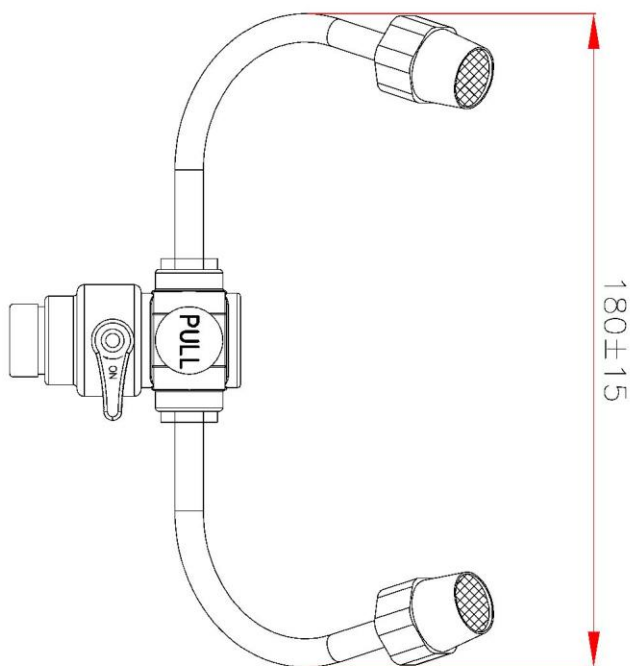


NINIEJSZY RYSUNEK JEST ZASTRZEŻONY PRZEZ UNICARE EMERGENCY EQUIPMENT PVT. LTD. ANI SAM RYSUNEK, ANI ŻADNE INFORMACJE Z NIEGO POCHODZĄCE NIE POWINNY BYC UPUBLICZNIANE ANI UJAWNIANE, NAWET W TAJEMNICY, INNEJ STRONIE BEZ WYRAZNEJ ZGODY UNICARE EMERGENCY EQUIPMENT PVT. LTD.

© COPYRIGHT UNICARE EMERGENCY EQUIPMENT PVT. LTD. PODPISANE I OPATRZONE DATA.

UWAGA!
WSZYSTKIE WYMIARY PODANO W MM. CHYBA ŻE OKREŚLONO INACZEI.



00	SS	BPS	FAJ	04.10.2024
NR	SPRAWDZAJ(A)	SPRAWDZAJ(A)	ZATWIERDZAJ(A)	DATA

Myjka do ręk Korpus	Mosiądz	SPROKTA: Unicare Polska Sp. z o.o. UNICARE EMERGENCY EQUIPMENT PVT.LTD
Myjka do oczu Korpus	Mosiądz	
Wylewka myjki do oczu	Mosiądz	
Cięgno myjki do oczu	Mosiądz	
Pokręto	Tworzywo sztuczne	
J - waż	Mosiądz	TYTUŁ RYSUNKU: MYJKA DO OCZU/RAK
MATERIAŁ:	DANE TECHNICZNE	RYSUNEK NR: 91251602
NR MODELU: UFEW 3 (Z WEŻEM "J")		WER: 00
		SKALA: NIE W SKALI