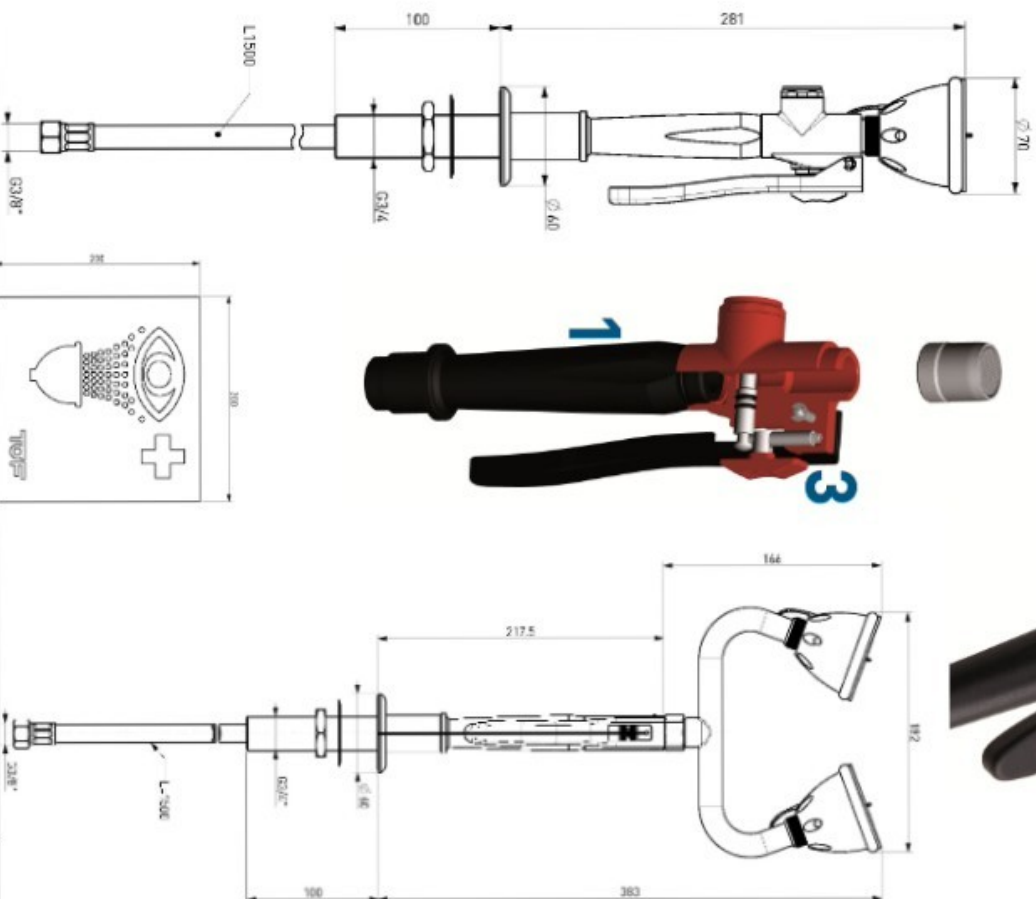




Sistema di qualità certificato  
UNI EN ISO 9001:2015  
Certificato n°50 100 10990 rev.2

## ISTRUZIONI PER USO E MANUTENZIONE DOCCETTE LAVACOCCHI



- GB** INSTALLATION AND MAINTENANCE  
OF EYE-WASHERS
- F** INSTRUCTIONS POUR L'EMPLOI ET  
L'ENTRETIEN DES DOUCHETTES LAVE-YEUX
- DE** INSTALLATION UND WARTUNG DER AUGEN-  
DUSCHEN
- E** USO Y MANTENIMIENTO DUCHAS/LAVAOJOS  
DE MESA EXTRAIBLE
- P** USO E MANUTENÇÃO DUCHES LAVA-OLHOS  
EXTRAIVEL

Via dell'Erica, 16/18 — 28017 S. Maurizio d'Ospaglio (NO)  
Tel. +39-0322-91.59.19 — 91.59.37 r.a  
Fax +39-0322-91.59.04 - Italy  
e-mail: toff@toffin.com  
www.toffin.com



## **INSTALACJA I KONSERWACJA PŁUCZKI DO OCZU TOF 1100/67**

### **OPIS URZĄDZENIA: (patrz na numerację na obrazku poniżej)**

1. Mocowanie głowic do myjek do oczu wykonane z połączenia plastiku z mosiężnym korpusem i zaworem wraz z zabezpieczeniem antykorozyjnym w postaci powłoki epoksydowej.
2. Strumień ma regulator przepływu, który jest w stanie niwelować niebezpieczne przeciążenia ciśnieniowe z sieci wodociągowej.
3. Dźwignia aktywuje strumień wody zgodnie z normą DIN EN 15154 jednym ruchem i wyposażona jest w zaczep, który umożliwia ciągłe dostarczanie wody przy pełnej swobodzie ruchu rąk.
4. Nakładki ochronne na oczy, wykonane z miękkiej, niealergizującej gumy Wyposażone w pyłoszczelną nasadkę, zapobiegają potencjalnym urazom i pomagają kierować prawidłowy przepływ wody.

### **SPECYFIKACJA TECHNICZNA**

Zasilanie: G3/8

(do podłączenia do sieci wodociągowej, używać wody pitnej)

Minimalne wymagane ciśnienie wody: 2 bary

Przepływ wody:

> 6 l/min (dla pojedynczej myjki do oczu)

> 12 l/min (dla podwójnej myjki do oczu)

Wąż ze stali nierdzewnej: długość 1,5 m, w zestawie

Emblemat: dostarczony zgodnie z przepisami

### **TEMPERATURA WODY**

15°C - 35°C - Ostrzeżenie: nadmierna temperatura wody może przyspieszyć zachodzenie reakcji chemicznych. W takim przypadku sugerujemy konsultację z doradcą specjalistą.

### **KONSERWACJA**

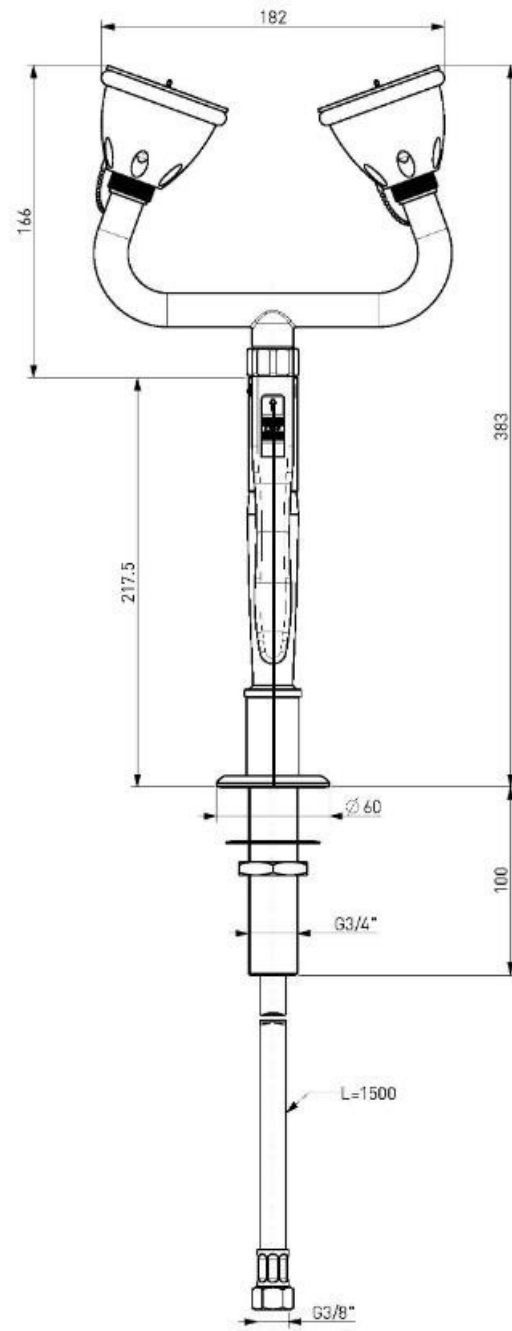
Zgodnie z lokalnymi normami kraju, w którym znajdują się prysznice awaryjne.

### **SERWIS**

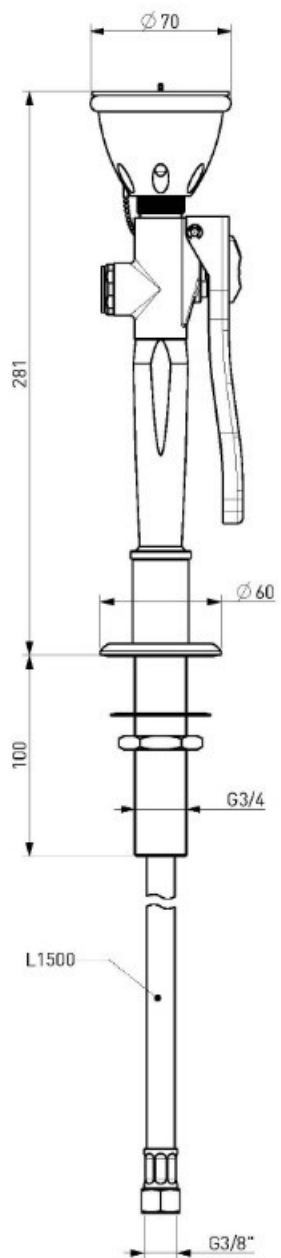
Myjki do oczu muszą być naprawiane wyłącznie w naszym zakładzie lub przez wykwalifikowany personel i wykwalifikowanych ludzi. TOF nie ponosi odpowiedzialności za zmiany lub naprawy bez jego zgody.

### **GWARANCJA**

Pełna zgodność produktów jest gwarantowana zgodnie z naszymi ogólnymi warunkami sprzedaży. Produkty objęte są gwarancją za wady przez okres 12 miesięcy od daty wskazanej w dniu wystawienia dokumentów wysyłki. Gwarancja na wadliwe działanie ogranicza się do wad pojawiających się w prawidłowych i normalnych warunkach pracy. W przypadku ingerencji w produkt lub modyfikacji, gwarancja traci ważność.



Rys. 1



Rys. 2